

TEKNA TPG

BOMBA DOSIFICADORA DE SOLENOIDES



(0155) 52500769
contacto@grupoincotex.com
www.grupoincotex.com

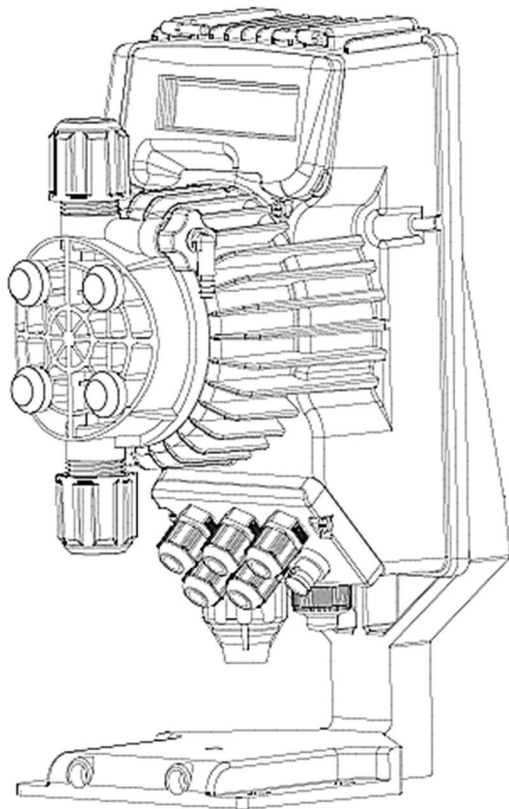
Enrique Wallon 414, Interior 3er piso
Col. Polanco V Sección Del. Miguel Hidalgo
C.P. 11560 Ciudad de México, México

incotex[®]

BREVE DESCRIPCIÓN

Bomba dosificadora digital de flujo constante con ajuste manual. El flujo proporcional utiliza una señal analógica externa (4 – 20 mA) o una señal de pulso digital (por ejemplo, del medidor de agua).

Función de temporizador, dosificación de ppm, estadísticas, contraseña y entrada encendido/apagado (interruptor remoto)

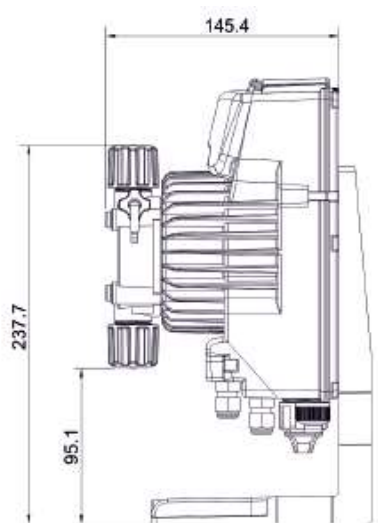


ESPECIFICACIONES TÉCNICAS

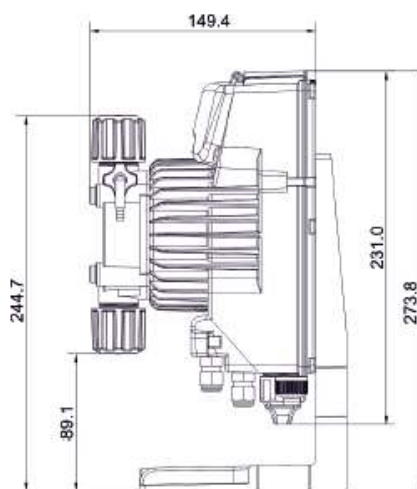
- Rango de operación: de 0.4 hasta 110 l/h
- Contrapresión máxima: hasta 20 bar
- Fuente de alimentación: 100/240V 50/60 Hz
- **Stroke Rate: de 120 a 300 strokes/minuto**
- Diafragma: PTFE
- Cubierta externa: PP reforzado con fibra de vidrio
grado de protección IP65
- Válvula de cebado manual
- Kit de instalación: incluido

También con esta bomba, con solo 5 tamaños, es posible cubrir una amplia gama de prestaciones, con un rango de caudal de 0,4 a 110 l/h y una contrapresión de 0,1 a 20 bar. La fuente de alimentación es de 100/240 Vac - 50/60 Hz, por lo tanto, la misma bomba puede funcionar con un voltaje de suministro diferente. El cabezal de la bomba estándar está en PVDF, por lo tanto, tiene una alta compatibilidad química con varios líquidos finales, pero también está disponible en PVC, bajo pedido. Además, la serie Tekna TPG está equipada con una bomba de cebado manual para el arranque. La bomba está equipada con un kit de instalación estándar completo, que incluye: filtro de pie PVDF y válvula de inyección, tubo de succión de PVC, tubo de suministro de PE. Además está disponible un kit de instalación en PVDF-T, bajo pedido.

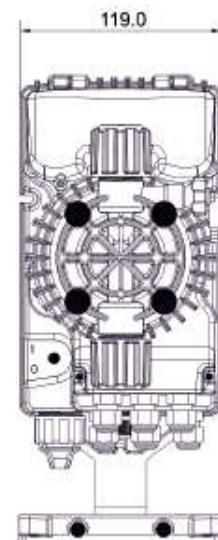
DIMENSIONES



500 - 600 - 603 - 800



803



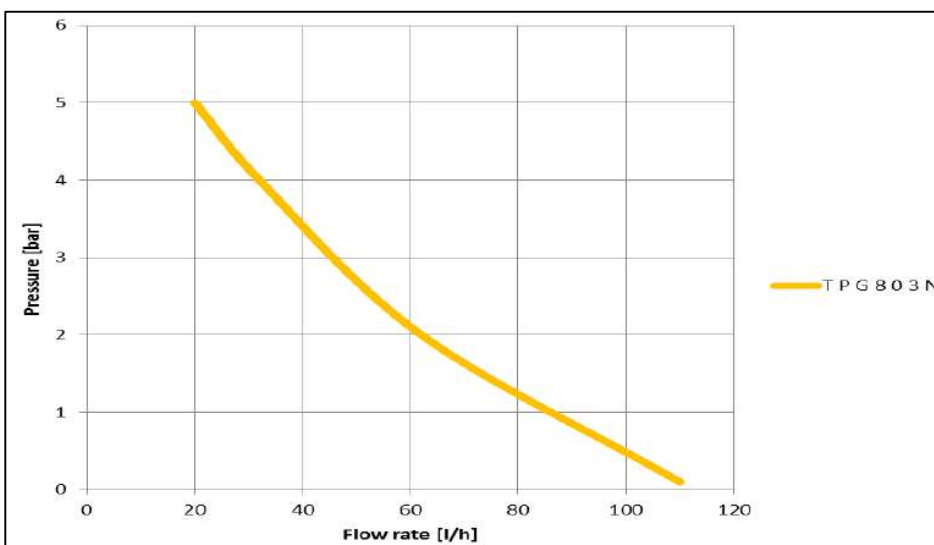
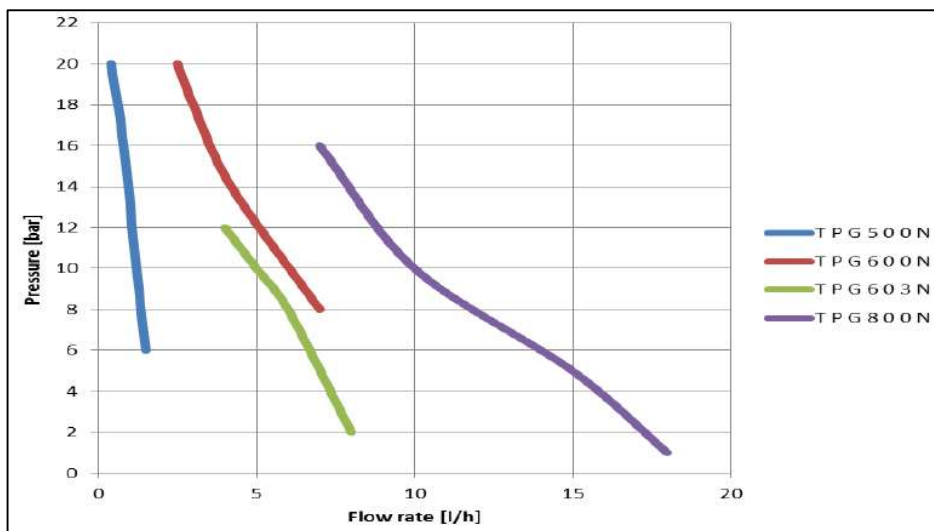
500 - 600 - 603 - 800 - 803

CARACTERÍSTICAS HIDRÁULICAS

Modelo	Presión (bar)	Rango de flujo [l/h]	Frecuencia máxima [stroke/min]	Stroke capacity [cc/stroke]	Conexión [mm]		Fuente de alimentación	Consumo (W)	
					Succión	Descarga		Mínimo	Máximo
TPG500N	20	0,4	120	0,06	4/6	4/7	100÷240 Vac	-	-
	16	0,8		0,11					
	10	1,2		0,17					
	6	1,5		0,21					
TPG600N	20	2,5	120	0,35	4/6	4/7	100÷240 Vac	14,0	20,0
	18	3,0		0,42					
	14	4,2		0,58					
	8	7,0		0,97					
TPG603N	12	4,0	160	0,42	4/6	4/6	100÷240 Vac	15,0	22,0
	10	5,0		0,52					
	8	6,0		0,63					
	2	8,0		0,83					
TPG800N	16	7,0	300	0,39	4/6	4/6	100÷240 Vac	22,0	36,0
	10	10,0		0,56					
	5	15,0		0,83					
	1	18,0		1,00					
TPG803N	5	20,0	300	1,11	8/12	8/12	100÷240 Vac	-	-
	4	32,0		1,78					
	2	62,0		3,44					
	0	110,0		6,11					

KIT DE INSTALACIÓN

	PVDF	PVDF-T
Filtro de pie PVDF	*	
Válvula de inyección de PVDF	*	
Filtro de pie PVDF-T		*
Válvula de inyección de PVDF-T		*
Tubo de succión PVC (4m)	*	
Tubo de descarga PE (2m)	*	
Soporte de fijación a pared y base	*	



PUMP KEY CODE

Field 1	Field 2	Field 3	Field 4	Field 5	Field 6	Field 7
TPG	500	N	H	H	0	000

Field 1	model
Field 2	hydraulics
Field 3	power supply
Field 4	liquid end
Field 5	installation kit
Field 6	seals
Field 7	customization

Field 1	model	Digital
		TPG

Field 2	hydraulics	bar	l/h	stroke/1'	ml/stroke	tubing Ø	consumption
500		20	0,4	120	0,06	in - 4/6 out - 4/7	-
		16	0,8		0,11		
		10	1,2		0,17		
		6	1,5		0,21		
600		20	2,5	120	0,35	in - 4/6 out - 4/7	20
		18	3		0,42		
		14	4,2		0,58		
603		8	7	160	0,97	in - 4/6 out - 4/6	22
		12	4		0,42		
		10	5		0,52		
800		8	6	300	0,63	in - 4/6 out - 4/6	36
		2	8		0,83		
		16	7		0,39		
803		10	10	300	0,56	in - 4/6 out - 4/6	-
		5	15		0,83		
		1	18		1,00		
		5	20		1,11		
803		4	32	300	1,78	in - 8/12 out - 8/12	-
		2	62		3,44		
		0	110		6,11		

Field 3	power supply
	N 100÷240 Vac

Field 4	liquid end	Body	Connections	Balls	Diaphragm
	H	PVDF	PVDF	Ceramic	PTFE
	A	PVDF	PVDF	Ceramic	PTFE
	I	AISI316L		AISI316L	PTFE

A Pump head with automatic degassing valve. Only for 603 and 800 series

Field 5	installation kit
	H PVDF
	P PVDF-T

Field 6	seals
	0 FPM
	1 EPDM
	2 Elastomer Free

Field 7	customization
	000 standard